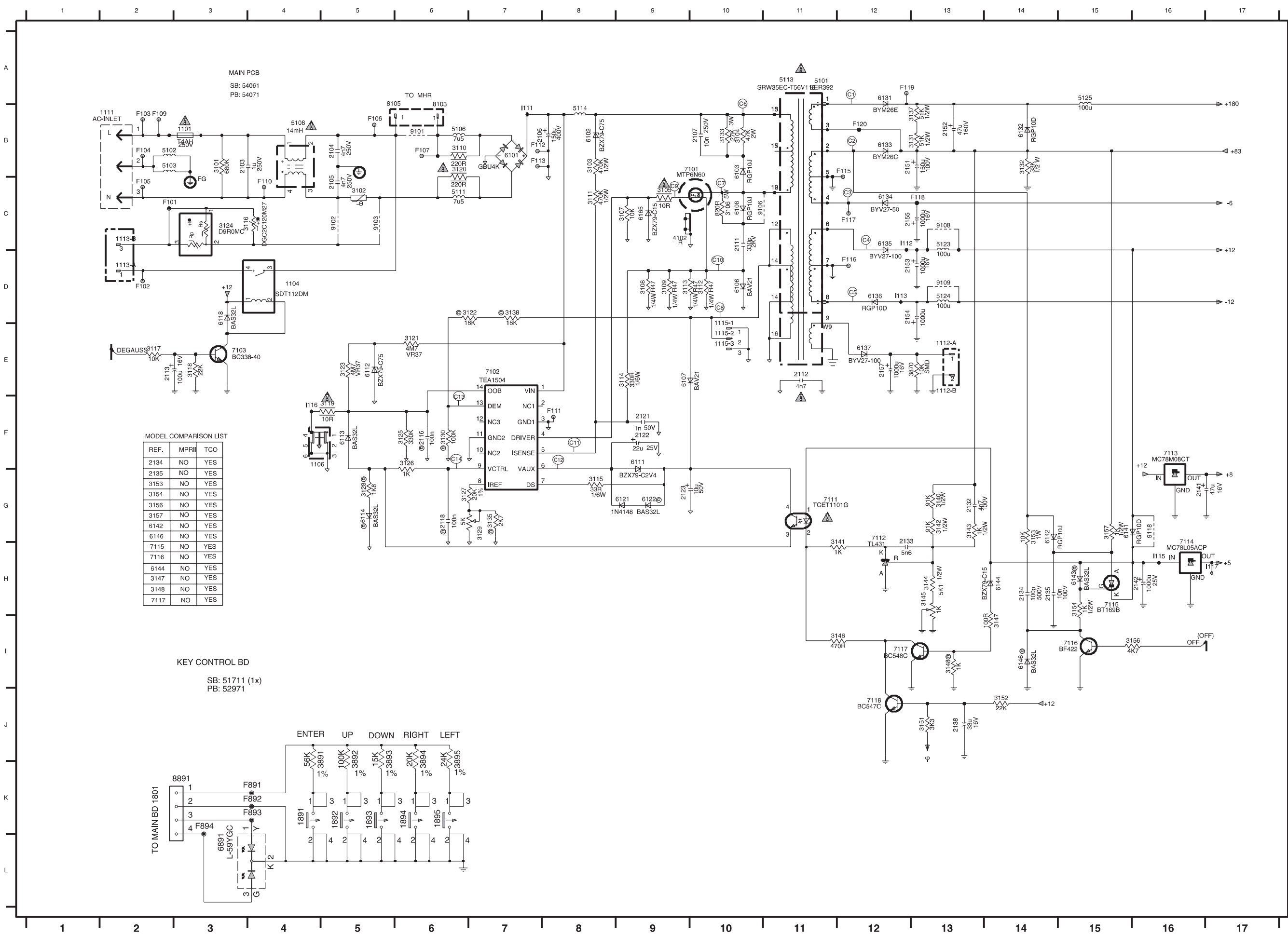


Power Supply Schematic Diagram



- 1101 B3
- 1104 D4
- 1106 F4
- 1111 B2
- 1112-A E13
- 1112-B E13
- 1113-A D2
- 1113-B C2
- 1113-C E10
- 1114 E10
- 1115-A E10
- 1115-B E10
- 1115-C E10
- 2103 B3
- 2104 B5
- 2105 C5
- 2106 B7
- 2107 B10
- 2111 C10
- 2112 E11
- 2113 E2
- 2116 F6
- 2118 G6
- 2121 F9
- 2122 G9
- 2132 G13
- 2133 H12
- 2134 H14
- 2135 H14
- 2141 G16
- 2142 H13
- 2151 B12
- 2152 B13
- 2153 D12
- 2154 D12
- 2155 C12
- 2157 E12
- 3101 B10
- 3102 C5
- 3103 B8
- 3104 B10
- 3105 C9
- 3106 C10
- 3107 C9
- 3108 D9
- 3109 D9
- 3110 B6
- 3111 C6
- 3112 D10
- 3113 D9
- 3114 E9
- 3115 G6
- 3116 C4
- 3117 E2
- 3118 E3
- 3119 F5
- 3120 B6
- 3121 E6
- 3122 D7
- 3123 E5
- 3124 C3
- 3125 F6
- 3126 F6
- 3127 G6
- 3128 G5
- 3129 D7
- 3130 F6
- 3131 B14
- 3132 B14
- 3133 B10
- 3135 B10
- 3137 B13
- 3138 B7
- 3140 G13
- 3141 H12
- 3142 G13
- 3143 G13
- 3144 H13
- 3145 H13
- 3146 H12
- 3147 H14
- 3148 H13
- 3151 J13
- 3152 J14
- 3153 G14
- 3154 H14
- 3156 I16
- 3157 G15
- 3870 E13
- 4102 C9
- 5101 A11
- 5102 B2
- 5103 B2
- 5106 B6
- 5108 B4
- 5111 C5
- 5113 A11
- 5114 B9
- 5123 C13
- 5124 D13
- 5125 A15
- 6101 B7
- 6102 B9
- 6103 B10
- 6106 D10
- 6107 E9
- 6108 C10
- 6111 F9
- 6112 E5
- 6113 F5
- 6114 G5
- 6118 D5
- 6121 G8
- 6122 G9
- 6131 A12
- 6132 B12
- 6133 B12
- 6134 C12
- 6135 C12
- 6136 D12
- 6137 E12
- 6141 G15
- 6142 G14
- 6143 H15
- 6144 H14
- 6146 H14
- 6165 C9
- 7101 B10
- 7102 E7
- 7103 B10
- 7111 G11
- 7112 G12
- 7113 F16
- 7114 G16
- 7115 H15
- 7116 H15
- 7117 H2
- 7118 H2
- 8103 A6
- 8105 A6
- 9101 B6
- 9102 C5
- 9103 C5
- 9106 C10
- 9108 C13

